

Tipo di sbrinamento **A gas caldo** • Defrost type **By hot gas**

DATI TECNICI UNITA' • TECHNICAL DATA UNIT

Forma Form	Tensione Voltage	Massimo assorb. elettrico in marcia Max. elec. absorp. in running condition kW	Tipo compressore Compressor type	Volume spostato Displacement		Assorbimento in sbrinamento Absorption during defrost kW	Quantità refrigerante Refrigerant quantity kg	
				m ³ /h - 50Hz	m ³ /h - 60Hz			
PTX060	1	230/1/50	0,92	E	2,44	2,36	1,07	0,68

E = Ermetico • Hermetic

CONDENSATORE • CONDENSER

Passo alette Fin pitch	Ventilatori Fans	Assorb. ventilatori Fan absorption	Portata aria Airflow	
mm	n°xØ mm	n°xW	m ³ /h	
PTX060	3,2	1x254	1x73	1100

EVAPORATORE • EVAPORATOR

Passo alette Fin pitch	Ventilatori Fans	Assorb. ventilatori Fan absorption	Portata aria Airflow	Freccia aria Air-throw	
mm	n°xØ mm	n°xW	m ³ /h	m	
PTX060	4,2/8,4	1x200	1x38	535	5

Potenza frigorifera • Refrigerating capacity (W) - Volume cella • Room volume (m³)



Temperatura cella • Cold room temperature

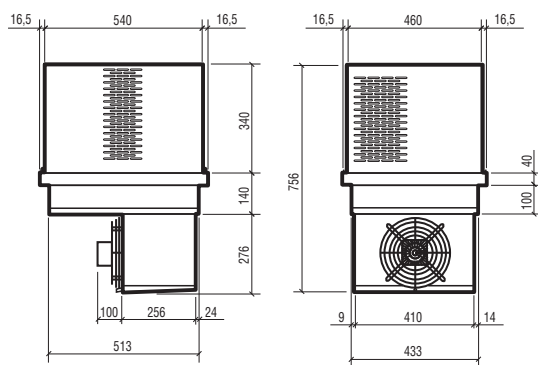
+ 5 °C	0 °C	- 5 °C
--------	------	--------



Temperatura esterna • Ambient temperature

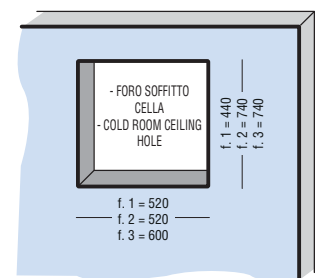
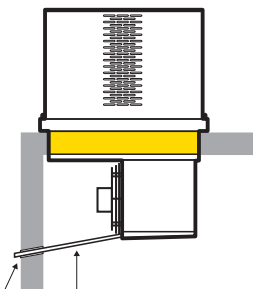
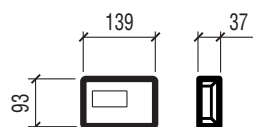
PTX060	+ 20 °C		+ 32 °C		+ 43 °C		+ 20 °C		+ 32 °C		+ 43 °C		+ 20 °C		+ 32 °C		+ 43 °C	
	W	m ³	W	m ³	W	m ³	W	m ³	W	m ³	W	m ³	W	m ³	W	m ³	W	m ³
PTX060	1565	20,5	1215	15,5	960	8,5	1290	15,5	985	10,4	775	6	1065	10,7	800	7,8	625	4,3

FORMA • FORM 1



MONTAGGIO
MOUNTING

Pannello Remoto
Remote Control Panel



Techno-B s.r.l.

via Cantelma, 11 • 42045 Codisotto di Luzzara (RE) • ITALY
Tel. +39-0522-978400 (4 r.a.) • Fax +39-0522-978362

info@technob.it • www.technob.it